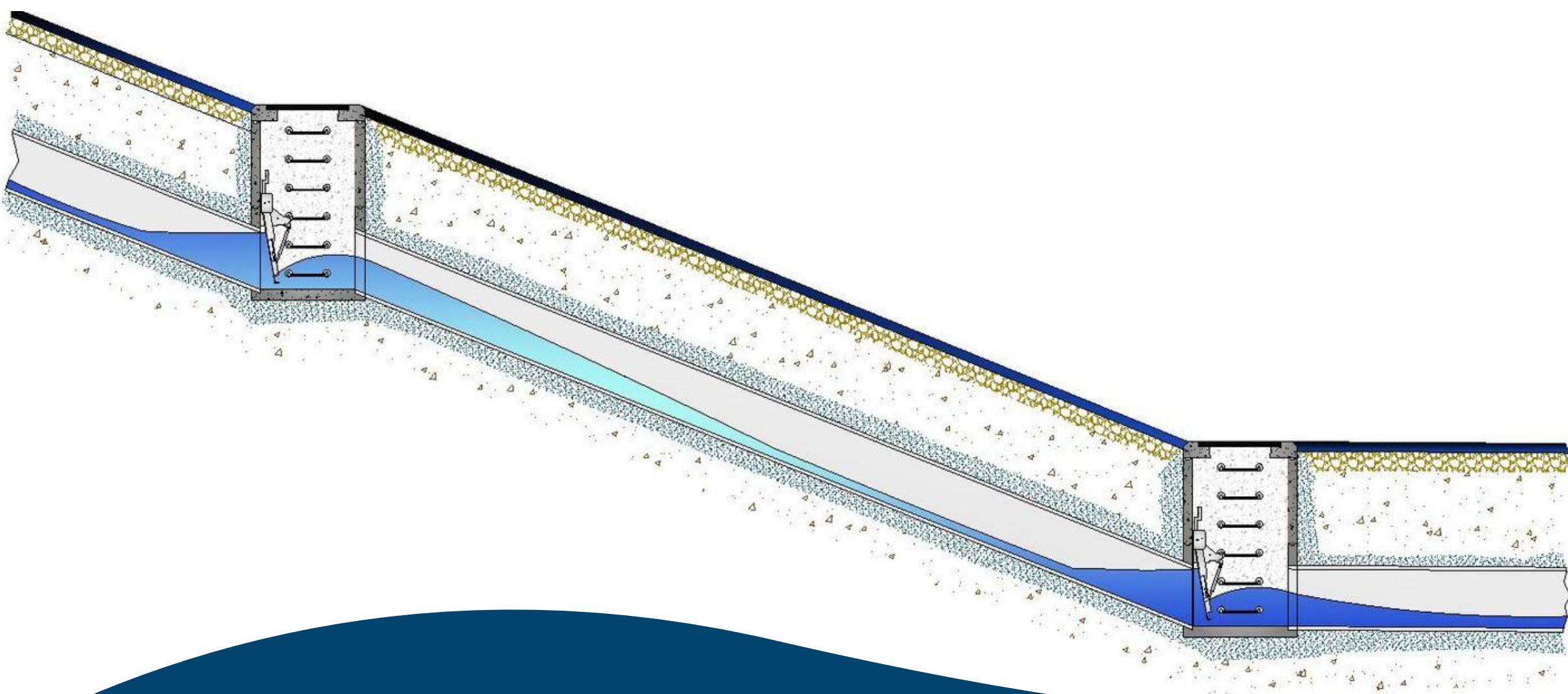


AVANTAGES PRODUIT :

- Permet d'utiliser la conduite d'évacuation pour réguler la vitesse d'écoulement
- La vanne agit comme un frein hydraulique en maintenant un matelas d'eau à l'amont
- S'ouvre vers l'aval évitant un colmatage de l'ajutage permettant un fonctionnement durable
- Autonome, la vanne contrôle le débit et s'ouvre en cas de remplissage complet
- Sa mise en œuvre est simple et rapide
- Fabriquée en France à partir de matériaux durables

PRINCIPE DE FONCTIONNEMENT :

Les Vannes Hydrodynamiques Autonomes brise vitesse ou brise charge (VHA BV) sont une variante des vannes F-Reg classiques. **Destinées aux canalisations à forte pente**, elles permettent de contrôler la vitesse d'écoulement d'une conduite d'évacuation tout en maintenant un débit de fuite de l'ouvrage. Elles sont commandées par la hauteur d'eau à l'amont qui génère la force nécessaire à leur ouverture. De fait, c'est la pression d'eau qui pilote la vanne et contrôle son débit. Cette conception permet d'être efficace en toute circonstance et ne nécessite qu'un faible entretien.



Domaine d'application :

- Pour réduire la vitesse d'écoulement d'un canalisation à forte pente
- Pour diminuer l'impact d'un changement de pente d'un réseau
- Pour diminuer la lame d'eau avant un ouvrage sensible (exemple : seuil d'un DO)

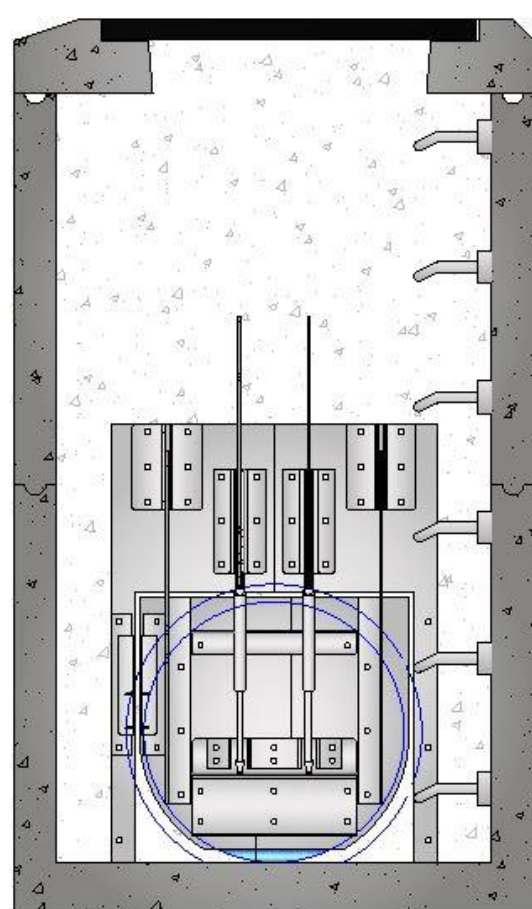
CARACTÉRISTIQUES :

Elles conviennent parfaitement pour l'assainissement des eaux pluviales et eaux de surface. Installées dans un regard de visite ou une chambre plus grande, elles s'adaptent parfaitement à tout type de canalisations et ouvrages.

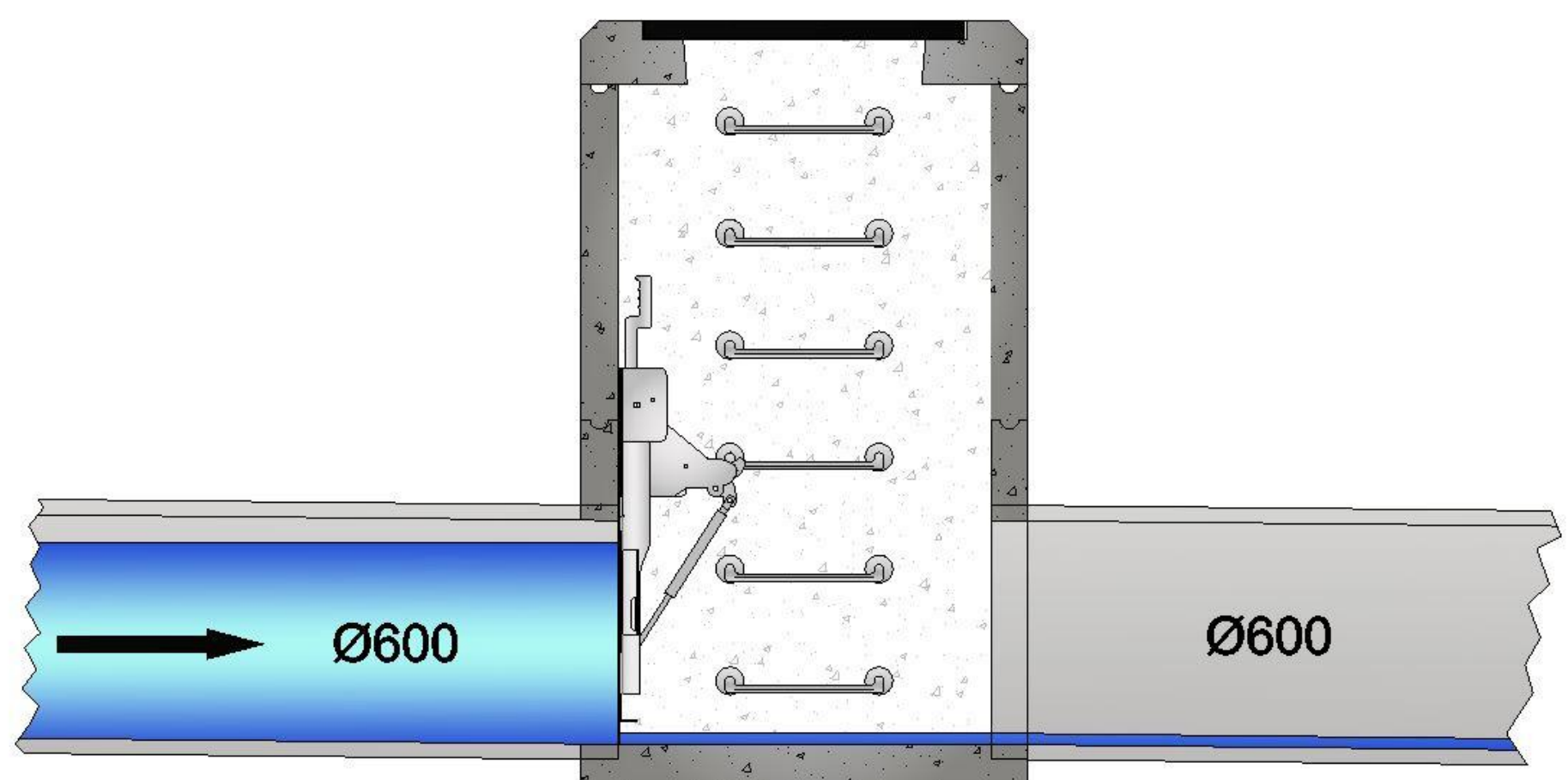
Pour les **DN 100-1000** (DN supérieurs voir nos solutions sur mesure). Elles ont une très bonne tenue dans le temps.

- Elles sont équipées d'un mécanisme simple à ouverture vers l'avant ce qui évite le blocage par des macros déchets
- **L'inox AISI 316** utilisé pour la fabrication des vannes brise vitesse VHA BV leur confère une très haute résistance aux milieux agressifs (milieux marins, milieux confinés, etc.)
- Sa conception mécanique simple requiert **très peu d'entretien** (pas d'obligation de manœuvre régulière ou de graissage notamment)

Exemple d'installation



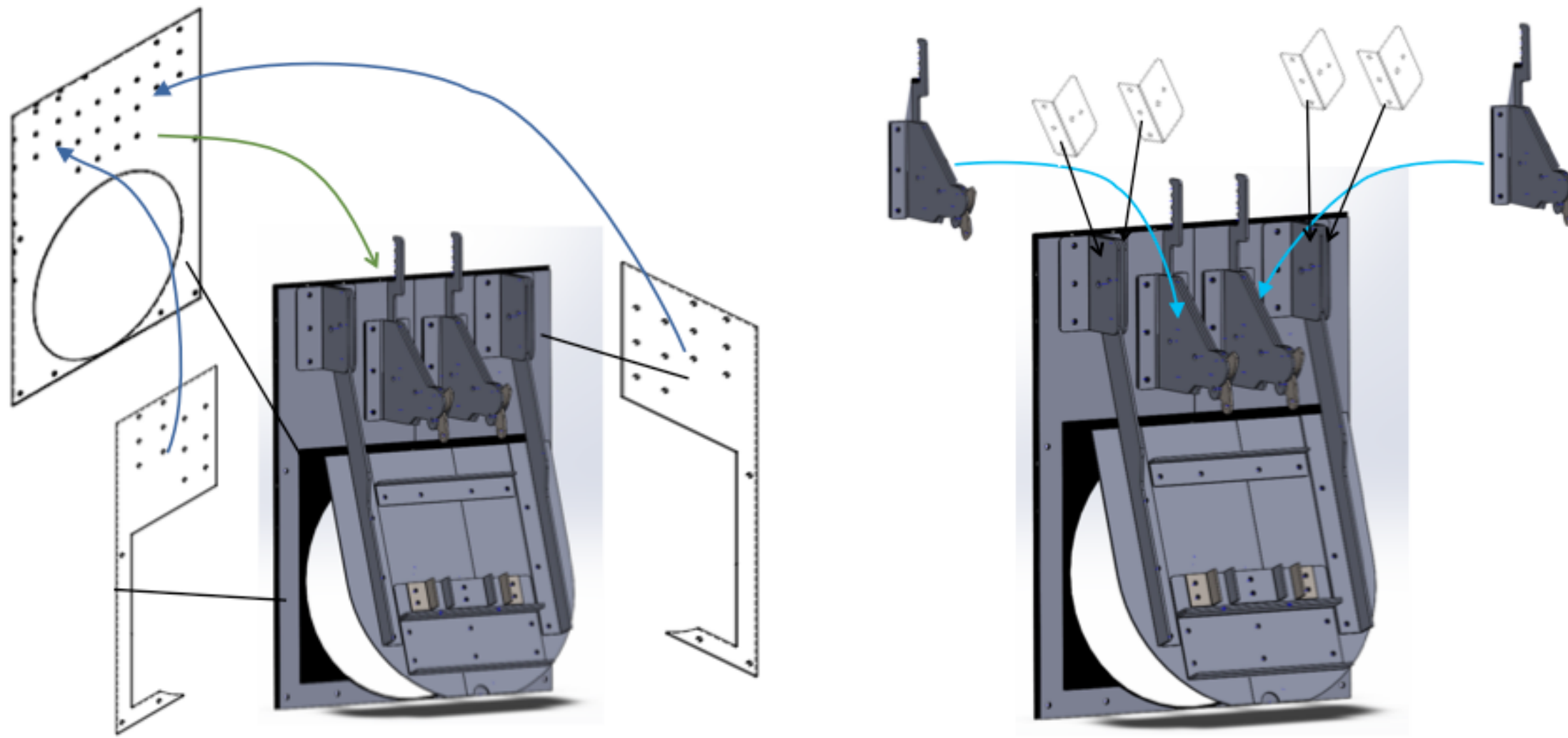
Vue de Face



Vue de Profil

MONTAGE

Le montage est effectué directement au départ de l'usine. Mais lorsque la contrainte des dimensions impose un passage étroit, les différents éléments peuvent être directement assemblés à l'intérieur du regard.



DIMENSIONS

VHA	Ø300	Ø400	Ø500	Ø600	Ø700	Ø800	Ø900	Ø1000	Ø1100	Ø1200	Ø1300	Ø1400	Ø1500
Profondeur (mm)	240	270	310	340	360	380	400	420	460	500	560	600	650
Hauteur (mm)	810	820	1000	1250	1250	1250	1500	1500	1500	1800	1800	2000	2000
Largeur (mm)	500	600	700	800	900	1000	1100	1200	1300	1400	1500	1600	1700

